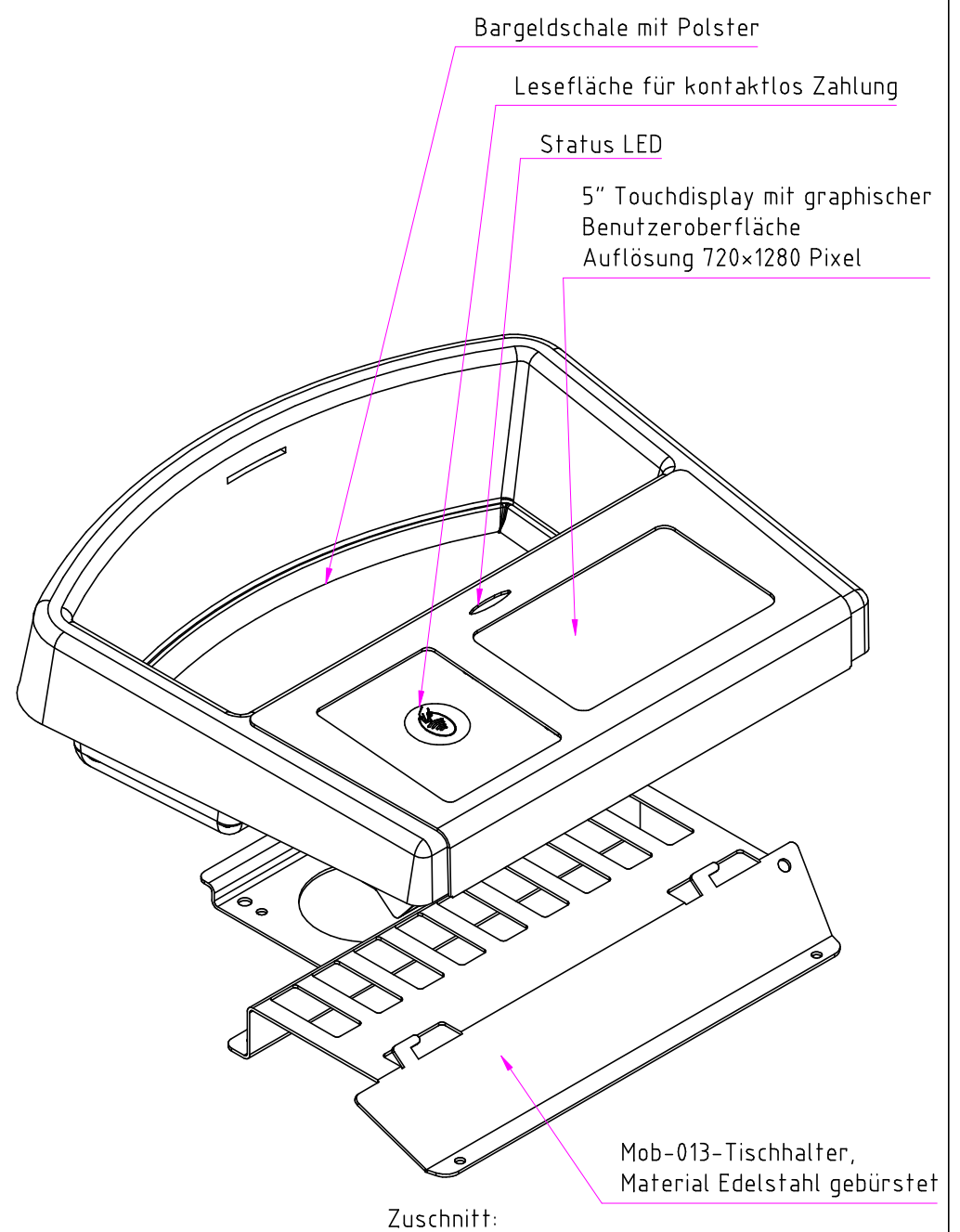
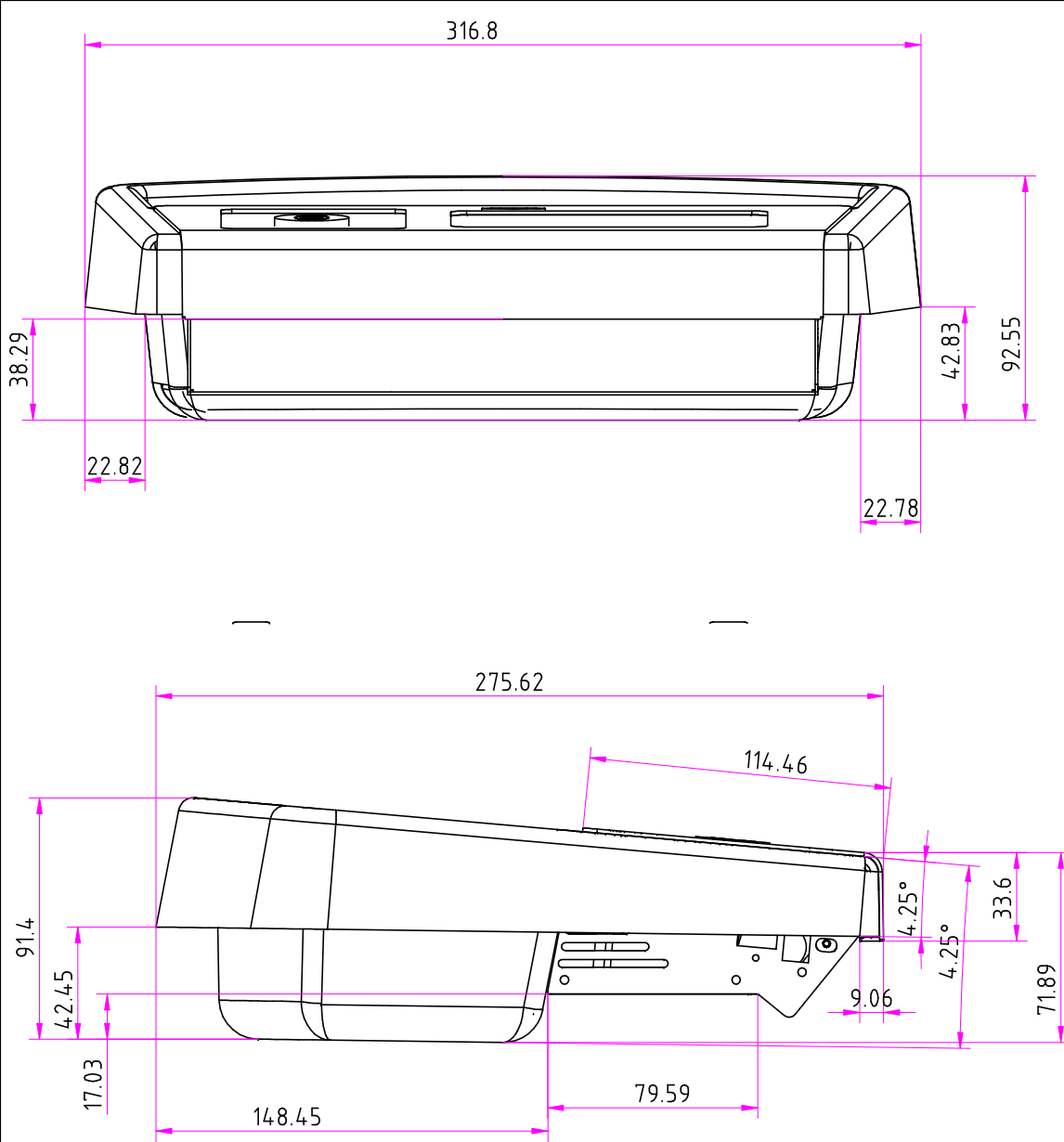


Menge	1	Material	divers	Oberfläche/Farbe	divers	Datum	26.04.2021
Maße ohne Toleranzangabe, DIN 7168-F, Schutzvermerk DIN 34 beachten						P. Kuspiel	Maßstab ohne
performance				Zeichnungsname Mobiles Spendenterminal-Stationärer Betrieb			
				Zeichnungsnummer mob-019		Blatt 1 von 2	

ÄndNr	Änderungstext	Datum	Untersch	Geprüft
-------	---------------	-------	----------	---------



Zuschnitt:

Menge	1	Material	divers	Oberfläche/Farbe	divers	Datum	26.04.2021	
Maße ohne Toleranzangabe, DIN 7168-F, Schutzvermerk DIN 34 beachten						P. Kuspiel	Maßstab ohne	
performance				Zeichnungsname				Mobiles Spendenterminal
				Zeichnungsnummer				mob-019

ÄndNr	Änderungstext	Datum	Untersch	Geprüft
-------	---------------	-------	----------	---------